



**V1/AVRIL/2021**

# **DATASHEET**

**Version Française**

# PHANTOM MICROPHONE ESPION

**Phonoptics** fabrique des capteurs à fibre optique destiné aux environnements hostiles. Dans le cadre de ses développements, Phonoptics propose son savoir-faire en terme de source optique.



Ce microphone est une version à haute sensibilité et à faible bruit du microphone industriel Phonoptics. Il est spécialement conçu pour l'écoute de la voix. Il intègre un système de réduction du bruit qui offre 20 dB de bruit en moins que la version industrielle, et il intègre également un micro-contrôleur afin d'offrir un enregistrement avec une qualité audio CD via une carte microSD jusqu'à 32 gb. L'enregistrement utilise le déclencheur VOX standard et le déclencheur TIME.

**Phonoptics** microphone est conçu pour écouter tout en restant totalement indétectable et imperturbable.

Comme il est fait de plastique et de verre, il n'y a pas d'électricité ni de pièces métalliques. Il fonctionne uniquement avec la lumière.

En effet, le microphone de Phonoptics est né pour résister aux interférences électromagnétiques : il est **totalemment insensible aux brouilleurs électromagnétiques et est totalement indétectable** en version plastique. Croyez-le ou testez-le

Basé sur une technologie de capteur brevetée utilisant une seule fibre, le microphone a une portée exceptionnelle de plus de 10 km entre le microphone et l'unité électronique sans avoir besoin d'un répéteur.

Grâce à son petit facteur de forme, le capteur peut être facilement installé. De plus, grâce à l'utilisation de la fibre optique, **il peut être branché sur des réseaux de fibre déjà existants.**

**Phantom** est expédié avec :

- 1x Capteur acoustique (2 mètres de long : autre sur demande)
- 1x Unité opto-électronique (conditionneur)
- 1x Alimentation électrique
- 1x32GB SD carte avec code préchargé et manuel d'utilisation des déclencheurs



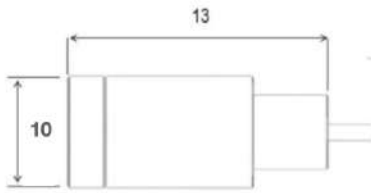
## CONTACTEZ-NOUS

8 Rue Jean Mermoz,  
91080 Évry-Courcouronnes

09 86 60 83 56  
[www.phonoptics.fr](http://www.phonoptics.fr)

# Spécifications détaillées

## Dessins mécaniques Dimensions en mm



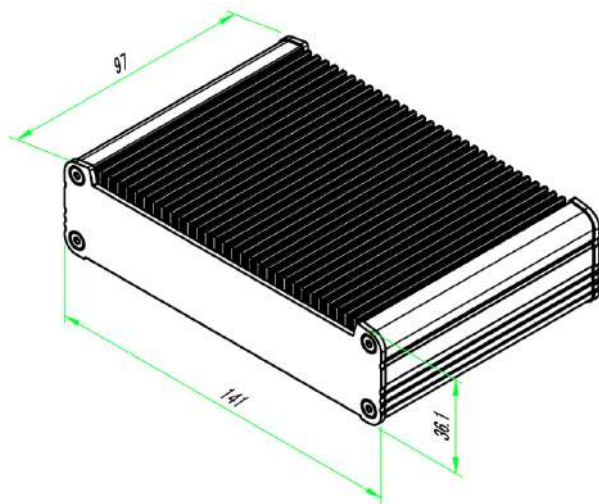
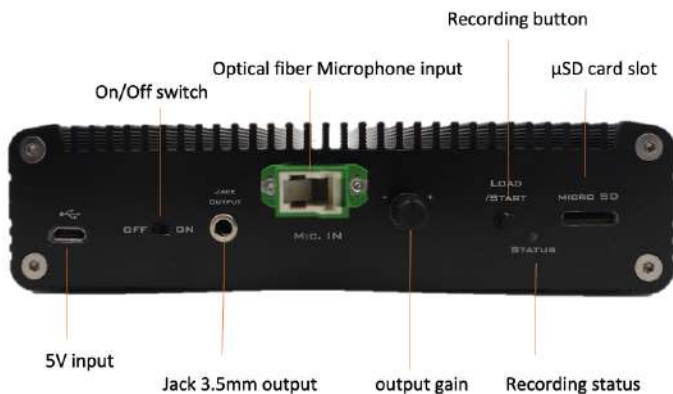
## Ne pèse que 2 grammes !

Deux types de microphones sont disponibles :

- Un micro droit



- Un angle droit



## Microphone à fibre optique

Matériel	Ultem (plastique), ou métal
Bande passante	150Hz à 10kHz( ±3dB)
Rapport signal/bruit	70dB (mesuré à 1kHz, 94dB, gain réglé au centre du détonateur)
Pression maximale	130dB SPL
OperatingTempérature	- 10 °C à +50 °C
Température de stockage	- 20 °C à +70 °C

## Fibre optique

Dimensions	diamètre de 0,9 à 3 mm
Connecteur	E2000/APC(capuchon de protection intégré)
Tapez	Multimode OM1/OM2/OM3/OM4/OM5
Perte de signal	0,3 dB /Km à 0,6 dB/km
Rayon de courbure min.	5 mm d'instantané, 40 mm de long

## Conditionneur

Dimensions	141x97x36 mm(longueur x largeur x hauteur)
Sensibilité	150mV/Pa (mesuré à 1 kHz, 94dB, gain réglé au centre du détonateur)
Tension de sortie maximale	+5V
Connecteur de sortie	Jack 3,5mm
Température de fonctionnement	0°C à + 40°C
Température de stockage	de -20 °c à +70 °c
Alimentation électrique	Adaptateur mural ou batterie externe de smartphone avec μUSB
Consommation d'énergie	5V- 0,5 Watt
Batterie intégrée	Format 18650, 3600mAh
Enregistrement	carte microSD, jusqu'à 32 Go

Source: TAKACHI ELECTRONICS ENCLOSURE CO., LTD . Showed without connectors. Actual lengths can change.

## CONTACTEZ-NOUS

8 Rue Jean Mermoz,  
91080 Évry-Courcouronnes

09 86 60 83 56  
www.phonoptics.fr





 **PhonOptics**  
Listening Everywhere

